

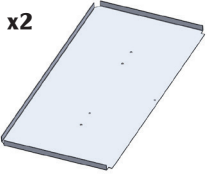


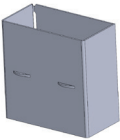

Separett[®] **BURN**[®]

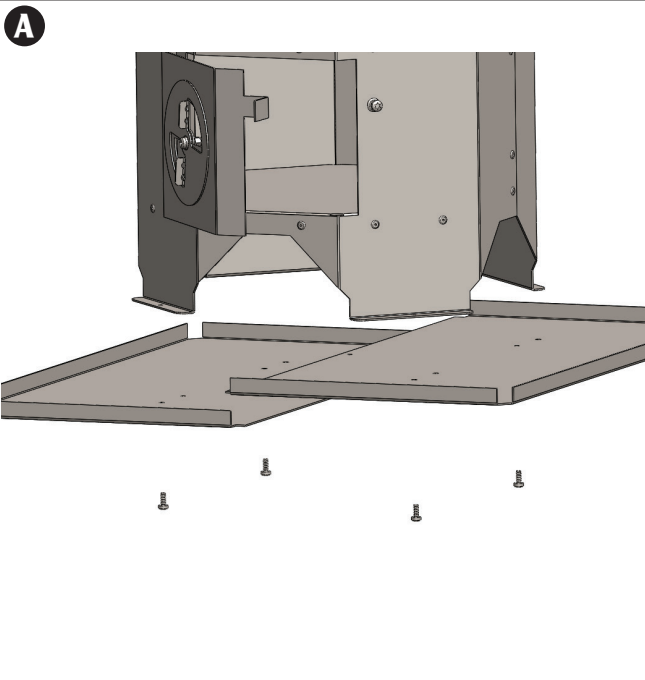
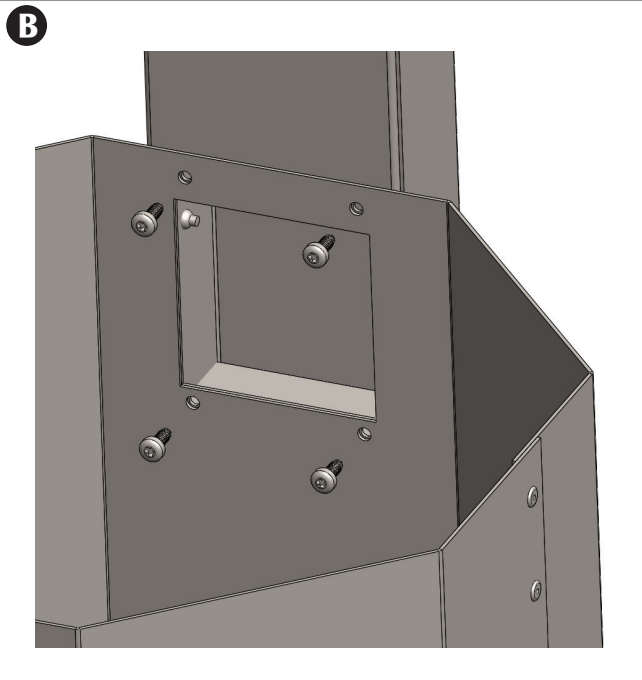
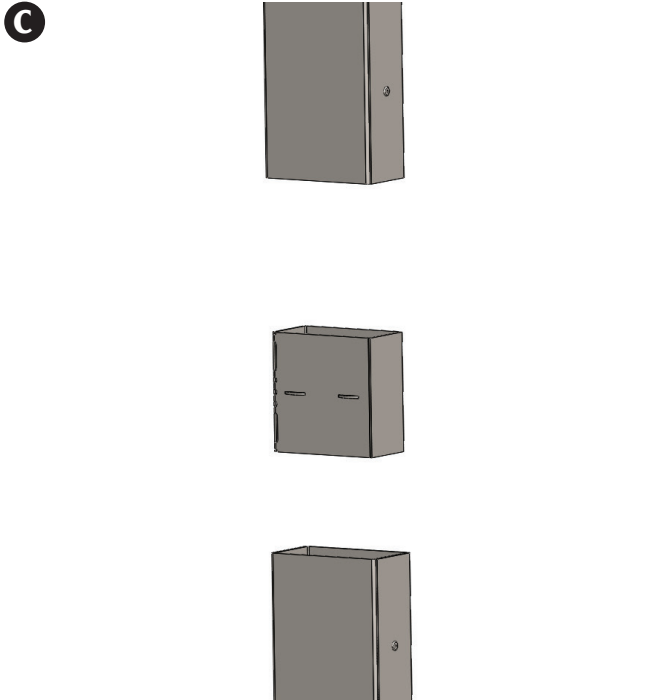
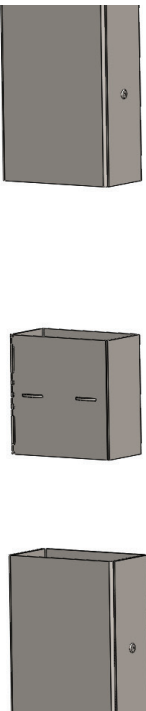
Modell 900



Separett[®]

www.separett.com

<p>SWE Detta medföljer produkten</p>	<p>x2 </p> <p>x1 </p> <p>x2 </p> <p>x2 </p> <p>x8 </p>
<p>FIN Tuotteen mukana toimitettavat osat</p>	
<p>ENG This is included with the product</p>	

<p>SWE Montering</p> <p>A. Skruva fast botten med 4 skruvar.</p> <p>B. Skruva fast rökröret med 4 skruvar.</p> <p>C/D. Förbind de tre rören med medföljande passbitar.</p>	<p>FIN Asennus</p> <p>A. Ruuvaa pohja kiinni 4 ruuvilla.</p> <p>B. Ruuvaa savuhormi kiinni 4 ruuvilla.</p> <p>C/D. Sido 3 putkea kiinni asennuspalloilla.</p>	<p>ENG Installation</p> <p>A. Fasten the bottom with 4 screws.</p> <p>B. Screw the smoke pipe with 4 screws.</p> <p>C/D. Connect the three pipes with the included fitting pieces.</p>	
<p>A</p> 	<p>B</p> 		
<p>C</p> 	<p>D</p> 		

SWE Användning.

Separett Burns uppgift är att elda upp restprodukterna från urinseparerande toaletter företrädesvis Villa och Weekend. Innehållet får inte vara blött vid förbränning. Innan produkten används ska ca 1,5 kg vedträn samt lite finhuggen ved läggas in i den nedre luckan. Restprodukterna från toaletten ska placeras på gallret genom att öppna locket på ovensidan. Vid tändning lägg in tidningspapper eller dyligt. För att förbränningen ska bli optimal justera lufttillförseln genom att vrida på spjället som sitter på nedre luckan.

Viktig att tänka på!

Vid användning av Separett Burn måste den stå på en öppen yta, stå stadigt och på ett plant underlag. Tänk också på att inga träd eller grenar hänger över produkten. Ha uppsyn på barn och djur så de inte är i närheten under förbränningen. Vid användning ha alltid en hink med vatten nära till hands. Lukt förekommer under förbränningsprocessen. Kontrollera så att inte eldningsförbud råder när produkten ska användas samt tänk på grannarna.

För god förbränning är det viktigt att spjället är öppet till 50% när man tänder veden, och mellan 25% - 50% under hela förbränningstiden

Separett Burn får ALDRIG användas under tak eller inomhus.

FIN Käyttö

Separett Burn'in tarkoitus on polttaa jätteet erottelevista käymälöistä niinkuin Villa ja Weekend. Jäte ei saa olla vetistä polttaessa. Ennen polttoa niin asenna noin 1,5 kg polttopuita alempaan luukkuun. Käymälän jätteet asennetaan arinalle avaamalla yläpuolella olevan luukun. Sytytykseen käytä sanomalehtipaperia tai vastaavaa. Jotta poltto olisi optimaallinen niin säädä ilmantuloa alemmalla luukulla olevalla säätimellä.

Tärkeä muistaa!

Käytettäessä Separett Burn niin sen on oltava avoimella paikalla ja seisoa tukevasti tasamaalla. Katso myös ettei puita eikä oksia roiku laitteen yli. Tarkista ettei lapsia ja eläimiä ole lähellä polton aikana. Pidä aina vesiämpäriin ulottuvilla. Polton aikana esintyy hajua. Tarkista ettei ole polttamiskieltoa kun käytätte Burnia ja ota myös naapurit huomioon.

Separett Burn ei SAA KOSKAAN käyttää katoksen alla tai sisätiloissa.

ENG Use

The function of Separett Burn is to incinerate the waste products from urine separating toilets, preferably Villa and Weekend. The content may not be wet when burned. Before the product is used, about 1,5 kg log of woods and some chiselled wood should be inserted into the lower hatch. The waste products from the toilet should be placed on the grid by opening the lid on the top. At ignition add paper or similar. For combustion to be optimized adjust the air supply by turning the damper that is attached at the lower hatch.

Important to consider!

When using Separett Burn it must stand in an open area, stand firmly and on a flat surface. Also note that no trees or branches hanging over the product. Oversee the children and animals so they are not around during the combustion. In use, always keep a bucket of water handy. Odor occurs during the combustion process. Make sure of any fire restrictions when the product is to be used and think about the neighbors.

For good incineration, it is important that the damper is open to 50% when igniting the wood, and between 25% - 50% during the entire incineration period

Separett Burn should NEVER be used below roof or indoors.

SWE Förvaring.

Vår rekommendation är att Separett Burn förvaras under tak när den inte används.

FIN Säilytys

Suosittellemme että Separett Burn säilytetään katoksen alla kun sitä ei käytetä.

ENG Storage

Our recommendation is to keep Separett Burn covered when not in use.

SWE **TEKNISKA DATA**

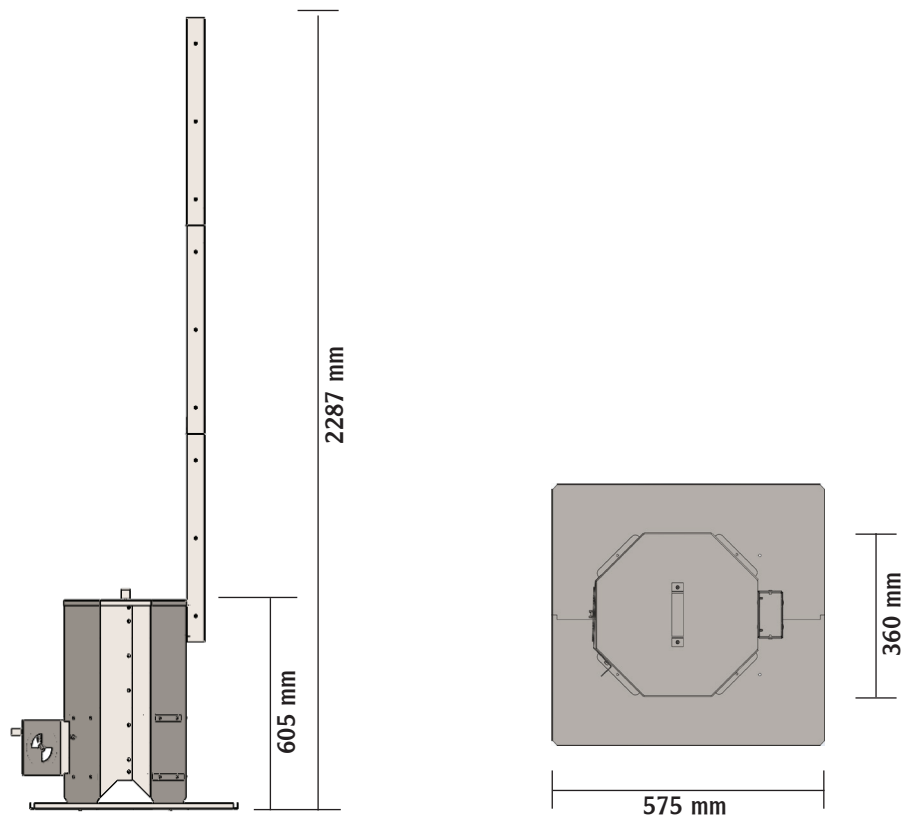
- Modell 900
- Material corten

FIN **TEKNISET TIEDOT**

- Mallit 900
- Materiaalit corten

ENG **TECHNICAL DATA**

- Models 900
- Material corten

**SWE** **GARANTI****FIN** **TAKUU****ENG** **WARRANTY**

.....
Produkt | Tuote | Product

.....
Modell | Malli | Model

.....
Serie nr | Valmistusno | Serial no

.....
Köpdatum | Ostopäivä | Date purchased

Separett®

www.separett.com

SWE **Bästa kund!**

Tack för att du valt en produkt från Separett AB. Denna produkt har 2 års garanti för fabriktions- och/eller materialfel (ej arbete). Dock gäller inte garantin för normalt slitage, felaktig användning eller skötsel samt om kunden har orsakat skada eller ingrepp i produkten. Om du har frågor om reservdelar eller garanti, ber vi dig kontakta Separett AB

Glöm inte att spara kvittot!

Separett AB
Mail: info@separett.com
Web: www.separett.com

FIN **Hyvä asiakas!**

Kiitos, että valitsit Separett AB'n tuotteen. Tällä tuotteella on kolmen vuoden takuu, joka koskee valmistus- ja materiaalivikoja (ei työtä). Laitte toimitetaan huoltoliikkeeseen. Takuu ei kata normaalia kulumista, virheellistä käyttöä tai kunnossapitoa tai tilannetta, jossa asiakas on aiheuttanut vahingon kajoamalla tuotteen. Jos sinulla on varaosien tai takuuseen liittyviä kysymyksiä, ota yhteyttä laitteen valmistajalle Separett AB.

Muista säilyttää ostokuitti!

Separett AB
Mail: infofi@separett.com
Web: www.separett.com

ENG **Dear Customer!**

Thank you for choosing a product from Separett AB. This product has a 2-year warranty for fabrication or material faults (not work). The warranty does not cover normal wear or tear, faulty use or maintenance or if the customer has caused damage by interfering with the product. If you have any queries regarding spare parts or warranty, please contact Separett AB.

Do not forget to save your receipt!

Separett AB
Mail: info@separett.com
Web: www.separett.com